

PROFILÉ ANGULAIRE PRAN-U

CARACTÉRISTIQUE

Profilé en aluminium à monter en surface ou en suspension avec les étriers prévus. Contient une bande IP20 ou IP68 d'une largeur maximale de 18 mm. Avec un compartiment pour le logement des câbles.

UTILISABLE AVEC DES BANDES LED DE LA LARGEUR MAXIMALE DE:

18 mm.

MATÉRIAU

Profilé en aluminium 6063 avec écran en PCblanc.

ACCESSOIRES COMPRIS

Chaque barre de 2 mètres est munie d'1 paire de bouchons de fermeture (avec et sans trou) et d'1 paire de clips de fixation.

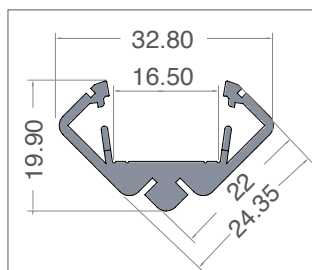
MONTAGE

En appui. Avec compartiment pour le passage des câbles.*

EMBALLAGE

Packs de 5 barres de 2 mètres avec écran et accessoires. Accessoires de rechange disponibles avec un code distinct.

Écrans avec différentes ouvertures, spot, flood et asymétrique pouvant remplacer l'écran fourni.



Coupe de profilés Universal et Essentiels sur mesure*:

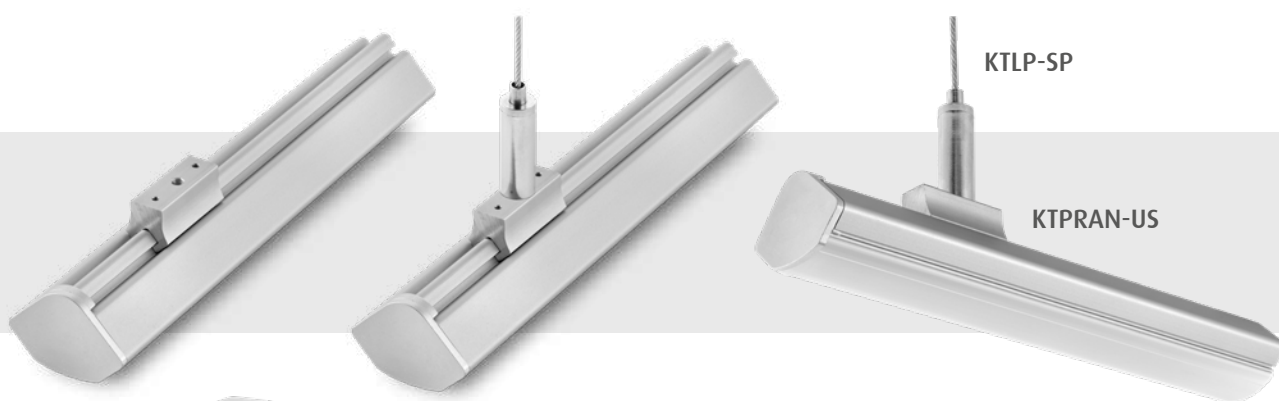
coût fixe de réalisation par pièce

VA03

* Accessoires de montage compris.

* Ce profilé peut être monté en suspension au moyen des glissières en acier et du jeu de câbles de suspension disponibles en option. Les glissières peuvent faire office également de dispositif de blocage pour assembler deux profilés juxtaposés.

art	Description	L	8011905	
PRAN-U	profilé avec écran en PC et accessoires	2000	933029	1/5



art	Description	8011905	
KTPRAN-UEC	5+5 bouchons d'extrémité en PC couleur argent	933098	1
KTPRAN-UCL	5 paires de clips en métal	933081	1
KTPRAN-US	Deux brides pour la fixation	913731	1
KTLP-SP ♦	kit de 4 câbles pour suspension de 1,5 m	834661	1

♦ Jusqu'à épuisement des stocks